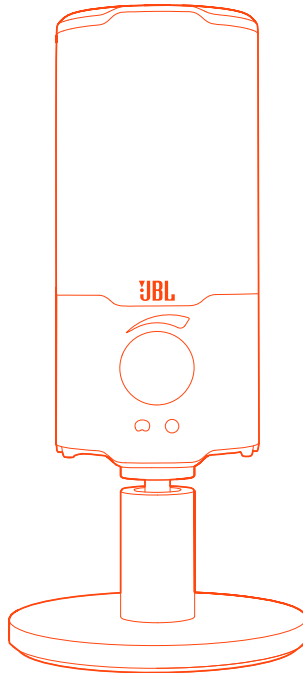




# JBL QUANTUM Stream



GEBRUIKERSHANDLEIDING

# INHOUDSOPGAVE

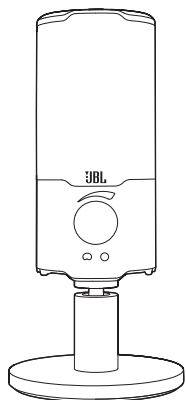
<b>INLEIDING</b> .....	<b>1</b>
<b>INHOUD VAN DE VERPAKKING</b> .....	<b>2</b>
<b>PRODUCTOVERZICHT</b> .....	<b>3</b>
Regelaars.....	3
<b>AAN DE SLAG</b> .....	<b>4</b>
Systeem compatibiliteit .....	4
USB-voedingskabel aansluiten .....	4
Aansluiten van een monitor koptelefoon.....	5
Eerste keer instellen (alleen voor pc) .....	5
<b>JE MICROFOON GEBRUIKEN</b> .....	<b>7</b>
Een polair patroon selecteren .....	7
Positionering .....	8
<b>INSTALLATIE</b> .....	<b>11</b>
Microfoonbevestiging met 5/8" montagebout .....	11
Microfoonbevestiging met 1/4" montagebout .....	12
Shock mount voor microfoons met een diameter van 2.2" .....	13
<b>PRODUCTSPECIFICATIES</b> .....	<b>14</b>
<b>PROBLEMEN OPLOSSEN</b> .....	<b>15</b>

# INLEIDING

Gefeliciteerd met je aankoop! Deze handleiding bevat informatie over de JBL Quantum Stream microfoon. Wij raden je aan om even de tijd te nemen om deze handleiding te lezen. De handleiding beschrijft het apparaat en geeft stapsgewijze instructies om je te helpen bij het instellen en het gebruik van het apparaat. Zorg dat je alle veiligheidsinstructies leest en begrijpt voordat je het product in gebruik neemt.

Als je vragen hebt over het apparaat of de werking ervan, neem dan contact op met de leverancier of met klantenservice of bezoek ons op [www.JBLQuantum.com](http://www.JBLQuantum.com)

# INHOUD VAN DE VERPAKKING



01



02

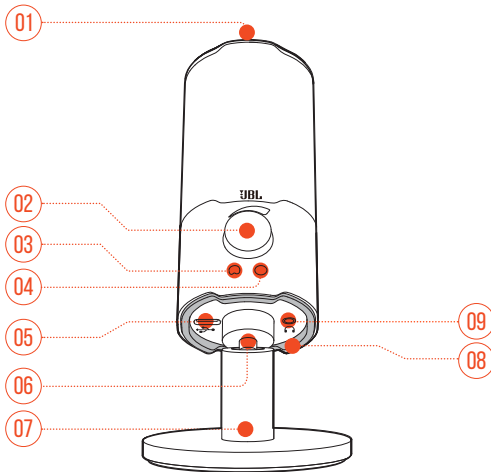


03

- 01 JBL Quantum Stream microfoon
- 02 USB-voedingskabel (USB-A naar USB-C)
- 03 Snelstartgids, garantiekaart en veiligheidsinformatie

# PRODUCTOVERZICHT

## REGELAARS



### 01

- Zet het geluid van de microfoon aan of uit.

### 02 Volumeknop

- Regelt het volume van de koptelefoon.

### 03

- Licht wit op wanneer het polaire patroon cardioïde is (standaard).

### 04

- Licht groen op wanneer het polaire patroon omnidirectioneel is.

### 05 USB-C-poort

### 06 Roterende koppeling

### 07 Microfoonstandaard

### 08 Ring LED (RGB verlichting + dempen/dempen opheffen indicator)

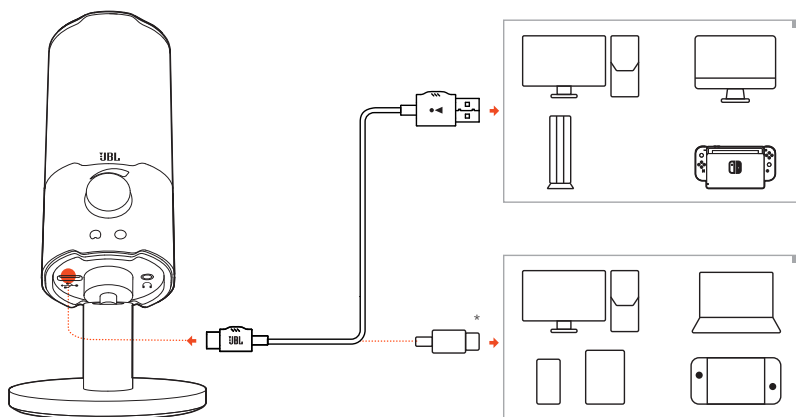
### 09 3,5 mm koptelefoonaansluiting

# AAN DE SLAG

## SYSTEEM COMPATIBILITEIT

- PC en Mac (desktop of laptop) met USB-A of USB-C poorten
- Mobiele apparaten met USB-C-poorten
- PlayStation™: PS4/PS5-console met USB-A-poort
- Nintendo Switch™ met USB-C-poort en Nintendo Switch™-console met USB-A-poort

## USB-VOEDINGSKABEL AANSLUITEN

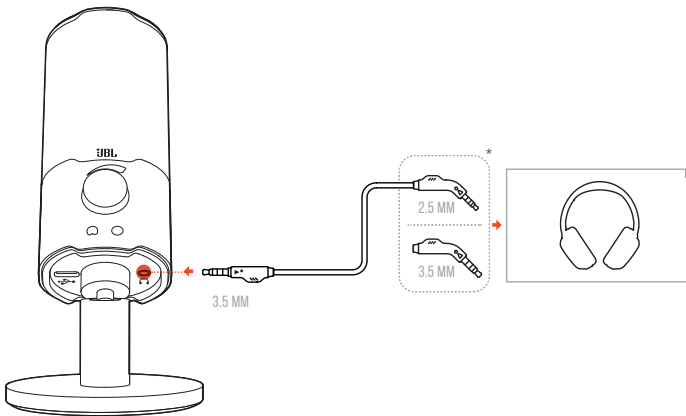


1. Sluit de zwarte connector (USB-C) aan op je microfoon.
  2. Sluit de oranje connector (USB-A) aan op je pc, Mac, PS4/PS5-console of Nintendo Switch™-console.
- Je kunt ook een USB-C naar USB-C kabel gebruiken om de microfoon op compatibele apparaten aan te sluiten.  
↳ De microfoon wordt ingeschakeld.

## OPMERKING:

- USB-C naar USB-C kabel is niet inbegrepen in de verpakking. Connectiviteit met USB-C werkt mogelijk niet met alle modellen van genoemde apparaten.

## AANSLUITEN VAN EEN MONITOR KOPTELEFOON



1. Sluit een 3,5 mm naar 3,5 mm kabel of een 3,5 mm naar 2,5 mm kabel aan op de koptelefoonaansluiting van de microfoon.
2. Sluit het andere uiteinde aan op een monitoring koptelefoon.  
↳ Je kunt geluiden uit de microfoon horen.

## EERSTE KEER INSTELLEN (ALLEEN VOOR PC)

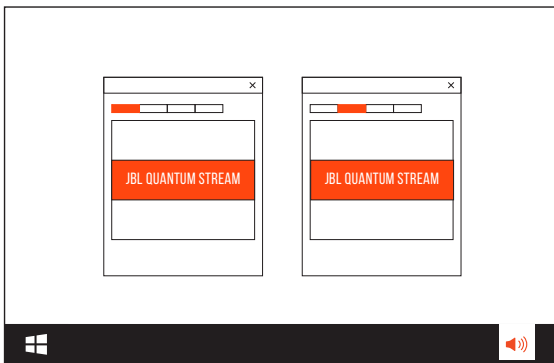
Download **JBL QuantumENGINE** van [www.jblquantum.com/engine](http://www.jblquantum.com/engine) om volledige toegang te krijgen tot de functies van je JBL Quantum Stream, zoals EQ-instellingen, keuze van polair patroon en aanpassing van verlichting.

## SOFTWAREVEREISTEN

Platform: Windows 10 (alleen 64 bit) / Windows 11

500 MB vrije ruimte op de harde schijf voor installatie

1. Sluit de microfoon via een USB-verbinding aan op je pc. (Zie "[Positionering](#)").
2. Ga naar "**Sound Settings**" (Geluidsinstellingen) -> "**Sound Control Panel**" (Geluidscontrolepaneel).
3. Onder "**Playback**" (Afspelen) markeer je "**JBL Quantum Stream**" en selecteer vervolgens "**Set Default**" (Standaard instelling) -> "**Default Device**" (Standaard apparaat).
4. Onder "**Recording**" (Opnemen) kies je "**JBL Quantum Stream**" en selecteer je vervolgens "**Set Default**" (Standaard instelling) -> "**Default Device**" (Standaard apparaat).
5. Volg de instructies op het scherm om je geluidsinstellingen naar voorkeur in te stellen.



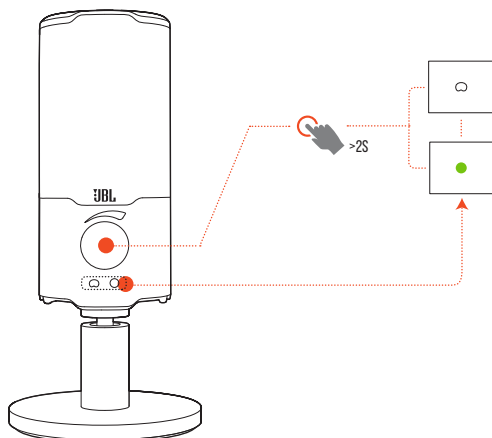
### OPMERKING:

- Standaard worden alle geluiden afgespeeld via de JBL Quantum Stream-microfoon en gehoord via een aangesloten koptelefoon. Selecteer de pc-geluidskaart als standaardapparaat om geluid rechtstreeks van de pc te horen.



# JE MICROFOON GEBRUIKEN

## EEN POLAIR PATROON SELECTEREN





Het polaire patroon definieert de geluidsoopnamegevoeligheid van een microfoon in relatie tot de hoek en richtingen. Selecteer een geschikt polair patroon volgens je opnamebehoefte.

- Houd de volumeknop 2 seconden ingedrukt om te schakelen tussen cardioïde (standaard) en omnidirectioneel.

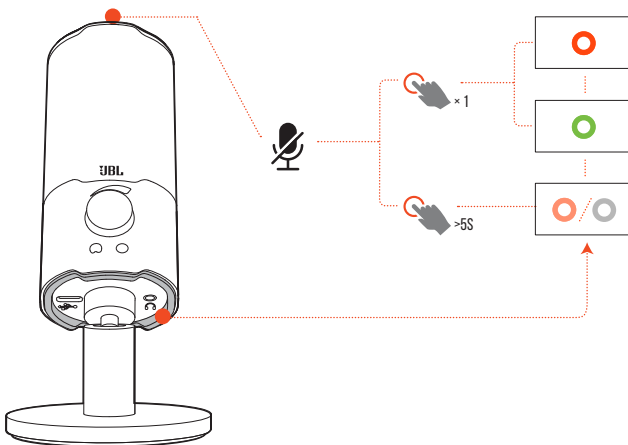
Polair patroon	Toepasbare scenario's
○ Cardioïde	Individuele podcasts, gaming, streaming, voice-overs, instrumenten etc.
● Omnidirectioneel	Podcasts voor meerdere personen, conference calls, streaming, voice-overs etc.

# POSITIONERING



Spreek voor optimale prestaties naar de zijkant in plaats van naar de bovenkant van de microfoon.

Aanbevolen	Niet aanbevolen
	



# GELUID UITSCHAKELEN/INSCHAKELEN



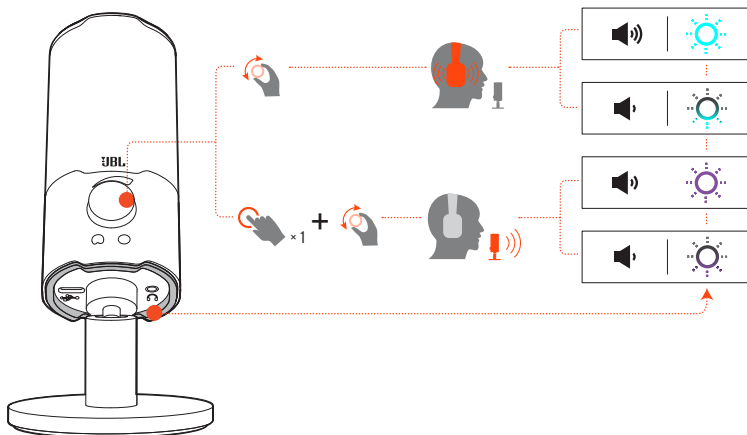
- Druk op  aan de bovenkant om de microfoon te dempen of het dempen weer op te heffen.

Ring LED-kleur	Betekenis	Microfoonstatus
	RGB-verlichting aan, dempen/ dempen opheffen-indicator in rood	Gedempt
	RGB-verlichting aan, dempen/ dempen opheffen-indicator in groen	Niet gedempt

- Houd  5 seconden ingedrukt om het RGB-licht op de ring-LED uit te schakelen. Houd dezelfde knop 5 seconden ingedrukt om hem weer in te schakelen.

Ring LED-kleur	Betekenis	Microfoonstatus
	RGB-verlichting uit, dempen/dempen opheffen-indicator in rood (30% helderheid)	Gedempt
	RGB-verlichting uit, dempen/dempen opheffen-indicator uit	Niet gedempt

## VOLUME/VERSTERKING AANPASSING



### Het volume van koptelefoon en sidetone aanpassen:

- Draai de volumeknop met de klok mee of tegen de klok in.
  - ↳ De sidetone is standaard uitgeschakeld. Je kunt sidetone inschakelen in QuantumEngine en vervolgens aan de volumeknop draaien om het volume van sidetone aan te passen.
  - ↳ Het RGB-lampje op de ring-LED knippert in felblauw als het maximale volume is bereikt. Het lampje knippert zwak groenblauw wanneer het minimumvolume is bereikt.

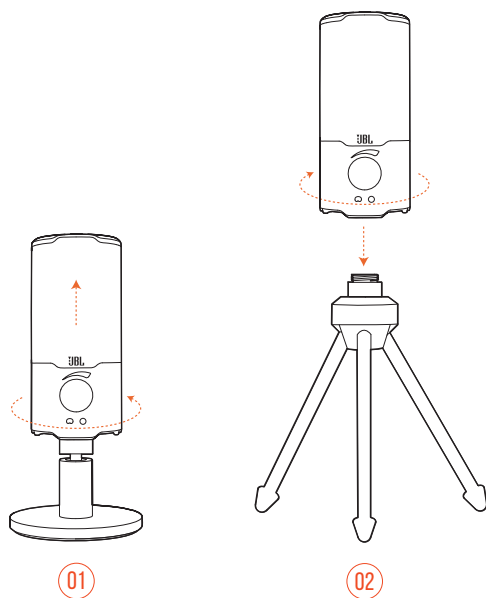
### **De microfoonversterking aanpassen:**

- Druk op de volumeknop en draai deze met de klok mee of tegen de klok in.
  - ↳ Het RGB-lampje op de ring-LED knippert fel paars wanneer de maximale versterking is bereikt. Het lampje knippert zwak paars wanneer de minimale versterking is bereikt.

# INSTALLATIE

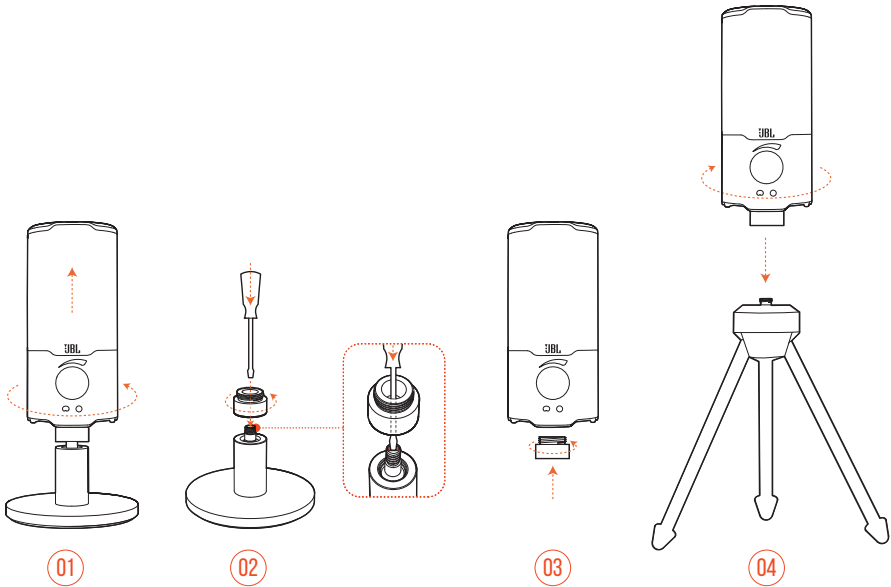
Je kunt de microfoon rechtstreeks op een effen oppervlak plaatsen of met geschikte accessoires (niet meegeleverd) monteren.

## MICROFOONBEVESTIGING MET 5/8" MONTAGEBOUT



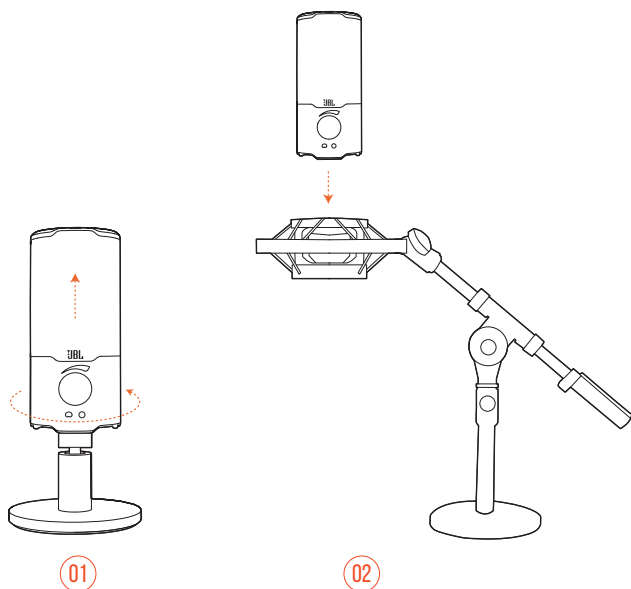
1. Draai tegen de klok in om de microfoon uit de standaard te schroeven.
2. Bevestig de microfoon op een microfoonbevestiging (een statief of microfoonarm, enz.) met een 5/8" (15,88 mm) montagebout.

# MICROFOONBEVESTIGING MET 1/4" MONTAGEBOUT



1. Draai tegen de klok in om de microfoon uit de standaard te schroeven.
2. Gebruik een sleufschroevendraaier van 3/32" (2,5 mm) om de moer op de bovenkant van de standaard op zijn plaats te houden. Draai vervolgens tegen de klok in om het uit de standaard te schroeven.
3. Schroef de moer stevig in het gat aan de onderkant van de microfoon.
4. Bevestig de microfoon op een microfoonbevestiging (een statief of microfoonarm, enz.) met een 1/4" (6,35 mm) montagebout.

## SHOCK MOUNT VOOR MICROFOONS MET EEN DIAMETER VAN 2.2"



1. Draai tegen de klok in om de microfoon uit de standaard te schroeven.
2. Bevestig de microfoon op een shock mount die microfoons met een diameter van 2.2" (55 mm) ondersteunt.

# PRODUCTSPECIFICATIES

## MICROFOON

- Benodigd vermogen/verbruik: 5 V  $\approx$  500 mA
- Sample rates: 44,1 kHz / 48 kHz / 96 kHz
- Bitsnelheid: 16 / 24 bit
- Capsules: 14 mm Electret-condensatormicrofoon
- Polaire patronen: Cardioïde & Omni-directioneel
- Frequentierespons: 20 Hz - 20 kHz
- Gevoeligheid:  $-37 \pm 3$  dB (1 kHz@1 Pa, 0 dB = 1 v/Pa)
- Maximum SPL: 110 dB

## KOPTELEFOONVERSTERKER

- Impedantie: >16 ohm
- Uitgangsvermogen (RMS): 45 mWrms per kanaal (Belasting = 32 Ohm)
- THD: <0,5% (belasting = 32 ohm)
- Frequentierespons: 20 Hz - 20 kHz
- Signaal/ruis: 90 dB (A-gewogen)

## AFMETINGEN - MIC MET STANDAARD

- Afmetingen (L x B x H): 8 cm x 8 cm x 17,43 cm / 3.15" x 3.15" x 6.86"
- Gewicht: 248 g / 0.547 lbs

## OPMERKING:

- Technische specificaties kunnen zonder voorafgaande kennisgeving worden gewijzigd.



# PROBLEMEN OPLOSSEN

Als er problemen zijn met het gebruik van dit product, controleer dan het onderstaande voordat je technische hulp inroept.

## GEEN VOEDING

- Controleer of de microfoon correct is aangesloten en compatibel is met je pc, Mac of gameconsole.

## GEEN GELUID UIT MIJN KOPTELEFOON

- Controleer of de microfoon correct is aangesloten op je koptelefoon en pc, Mac of gameconsole.
- Controleer of je **JBL Quantum Stream** als geluidsbron van je pc, Mac of gameconsole hebt geselecteerd.
- Pas het volume op je koptelefoon aan en controleer dat je microfoon niet gedempt is.

## LUIDSPREKER ECHO

- Dit gebeurt wanneer het luidspreker geluid wordt opgevangen door je microfoon en teruggestuurd naar de luidspreker nadat het opnieuw is versterkt. Probeer het volgende om echo van de luidspreker te elimineren:
  - Vergroot de afstand tussen luidspreker en microfoon en zorg ervoor dat de luidspreker niet rechtstreeks naar de microfoon wijst.
  - Verlaag het luidsprekervolume en de microfoonversterking tot een passend niveau.

## VERVORMD GELUID

- Verlaag de microfoonversterking tot een passend niveau.
- Pas de microfoonpositie zo aan dat deze niet te dicht bij de geluidsbron is.

## SLECHT GELUID OF GELUID NIET HARD GENOEG

- Verhoog de microfoonversterking tot een passend niveau.
- Plaats de microfoon dicht bij de geluidsbron.
- Selecteer een passend polair patroon.
- Spreek naar de zijkant in plaats van naar de bovenkant van de microfoon.

## MIJN TEAMGENOTEN HOREN MIJN STEM NIET.

- Controleer of je **JBL Quantum Stream** hebt geselecteerd als het opnameapparaat in de geluidinstellingen van je pc, Mac of gameconsole-apparaat.
- Zorg ervoor dat de microfoon niet is gedempt.

## IK HOOR MEZELF NIET ALS IK SPREEK

- De sidetone is standaard uitgeschakeld. Je kunt sidetone inschakelen in QuantumEngine en vervolgens aan de volumeknop draaien om het volume van sidetone aan te passen.

